

VI Международный конкурс исследовательских работ школьников  
"Research start"

Исследовательская работа

**Из чего выгодно построить детскую площадку**

Направление: *«Физико – математические дисциплины»*

Автор: Крахмаль Максим Сергеевич  
учащийся 6 класса,  
БОУ г. Калачинска  
«Гимназия» имени А.Г. Артемьевой

## Содержание:

Введение .....	3
Глава 1	
1.1. Разновидность современных игровых площадок.....	5
1.2. Виды материалов для изготовления детской площадки .....	7
1.3. Умножение и деление десятичных дробей... ..	10
1.4. Стоимость строительного материала на 2017 .....	11
Глава 2	
2.1. Проектирование детской игровой площадки.....	13
2.2. Расчет количества необходимого материала, позволяющего изготовить детскую игровую площадку.....	14
2.3. Расчет стоимости необходимого материала. ....	18
Выводы.....	21
Заключение.....	22
Литература.....	23
Приложение.....	24

## **Введение**

### **Проблема:**

В век телевидения и всеобщей компьютеризации общества дети стали много времени проводить возле компьютера, вместо того, чтобы гулять на улице, дышать свежим воздухом. Данная проблема в современном обществе очень актуальна. Несколько десятков лет назад, практически в каждом дворе многоэтажных домов были установлены небольшие детские площадки. Со временем качели, горки пришли в негодность, в большинстве случаев от них избавились, но ничем не заменили. Современные дети стали мало двигаться, отсюда появляются проблемы со здоровьем. Сегодня детские игровые комплексы для улицы разрабатываются так, чтобы ребенок мог с помощью игры физически развиваться. Каждый элемент игрового комплекса ориентирован на тренировку и развитие различных физических навыков малыша. Так, вертикально расположенные сетки, стенки и канаты способствуют развитию физической силы и координации движений, раскачивающиеся конструкции развивают у него чувство равновесия, а качели помогают ребенку почувствовать ритм. Все те движения, которые ребенок совершает, играя на детской площадке, способствуют не только укреплению мышц, но и тренируют выносливость. Не стоит забывать и о пользе свежего воздуха.

### **Актуальность исследования:**

Детские площадки направлены на умственное и физическое развитие детей в игровой активной форме. Благодаря таким различным игровым элементам, как домик, песочница, горка и многое другое, дети примеряют на себя различные социальные роли, учатся общаться друг с другом, разрешать конфликты, разыгрывать жизненные ситуации. Поэтому наличие детской площадки очень важно в жизни ребенка.

Современные производители предлагают детские площадки на любой вкус. Они могут быть тематическими: в виде пожарной части или корабля, оснащены различной сложности горками, качелями и многое другое. Вот меня и заинтересовала данная отрасль строительства.

**Объект исследования:** архитектура

**Предмет исследования:** математика

**Цель исследования:**

- Определить, какой строительный материал, будет экономически выгодным.

**Задачи исследования:**

- Рассмотреть виды игровых площадок.
- Спроектировать детскую игровую площадку.
- Произвести расчет количества необходимого материала, позволяющего изготовить игровую площадку.
- Сравнить стоимость игровой площадки, выполненной из разных строительных материалов.

**Гипотеза:** Если научиться вычислять стоимость материала, необходимого для построения игровой площадки, то можно определить, какой вид строительного материала экономически выгодный.

**Методы исследования:**

- наблюдение
- сравнение
- анализ полученных результатов

## Глава 1

### 1.1. Разновидность современных игровых площадок.

Сделать детство незабываемым — значит наполнить время малыша интересными играми и весельем, прогулками на свежем воздухе. Все эти задачи решают специально оборудованные детские площадки.

Площадки для детей 4 — 6 и 7 — 10 лет часто объединяют в один комплекс из-за близкого характера подвижных игр, как и площадки для возрастных групп от 10 до 17 лет. В современных детских парках игровые комплексы для детей до 14 лет могут быть как *полифункциональными*, так и *специализированными*.

*Полифункциональные комплексы* характеризуются совмещением



игровых и познавательных элементов, взятых в каждом случае в определенных соотношениях (физкультурно-игровая площадка, плескательный бассейн, аттракционы, эстрада, площадка настольных игр, зооуголок и кукольный театр).

*Специализированные комплексы* — водные площадки, площадки для спортивных игр, транспортных игр, приключенческие площадки.

Водные площадки включают простые и фигурные души, разбрызгиватели, каналы для пускания корабликов, бассейны, фонтаны-шутихи.

*Площадки для строительных игр* в зависимости от их функций решаются в виде крупных комплексов или небольших площадок. Они оборудуются павильонами для хранения деталей, материалами, скамьями и столиками для малых макетов, проектных работ, навесами от солнца и дождя. В качестве строительного материала используют песок, стандартные детали, предметы для моделирования из дерева,



пластмассы и других материалов.

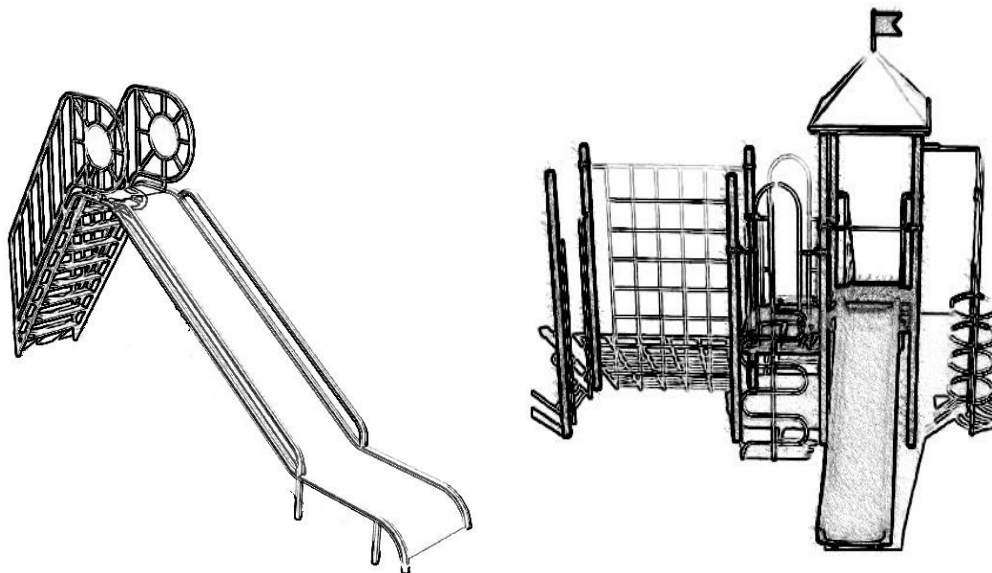
К данному типу игровых строительных площадок относятся наиболее распространенные площадки для игр с песком, которые пользуются неизменным успехом у всех возрастных групп детей (от одного года до 10 лет и старше), как девочек, так и мальчиков. Для многовариантности игр с песком предусматриваются разновысотные столы, скамьи, тобогганы, домики, декоративные стенки с полочками, формы для изделий из песка и т. д.

*Площадки транспортных игр* особенно полезны при сопутствующем обучении детей правилам уличного движения. Для катания предназначаются педальные автомобильчики, велосипеды, самокаты.



## 1. 2. Виды материалов для изготовления детской площадки.

Один из самых распространенных материалов для изготовления игровых площадок - металл. Такая популярность этого материала объясняется его достоинствами, которые оправдывают недостатки.



Конструктивно-выразительные возможности металла

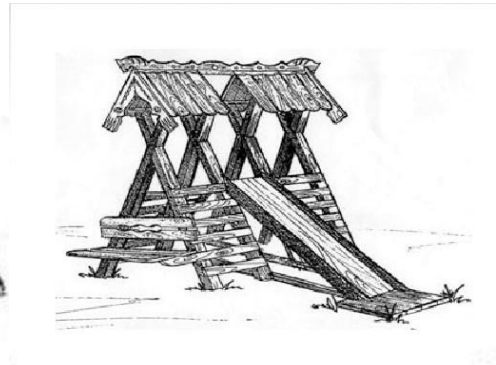
Достоинства металлических конструкций:

- прочность и долговечность;
- легко поддается покраске;
- при соединении крепежными элементами (болтами, насадками, вставками) мобильны, просты в сборке и установке;
- предоставляет большую свободу пластических решений.

Недостатки металлических конструкций:

- холодный материал (в холодную погоду неприятно пользоваться);
- если сборка осуществляется посредством сварки (более дешевый вариант), невозможно разобрать, неаккуратный вид соединений.

Дерево применяется в изготовлении детских площадок значительно реже, чем металл, однако в 80-90 годы прошлого столетия детские игровые площадки пользовались спросом, в связи с простотой изготовления.



## Конструктивно-выразительные возможности дерева

### Достоинства деревянных конструкций:

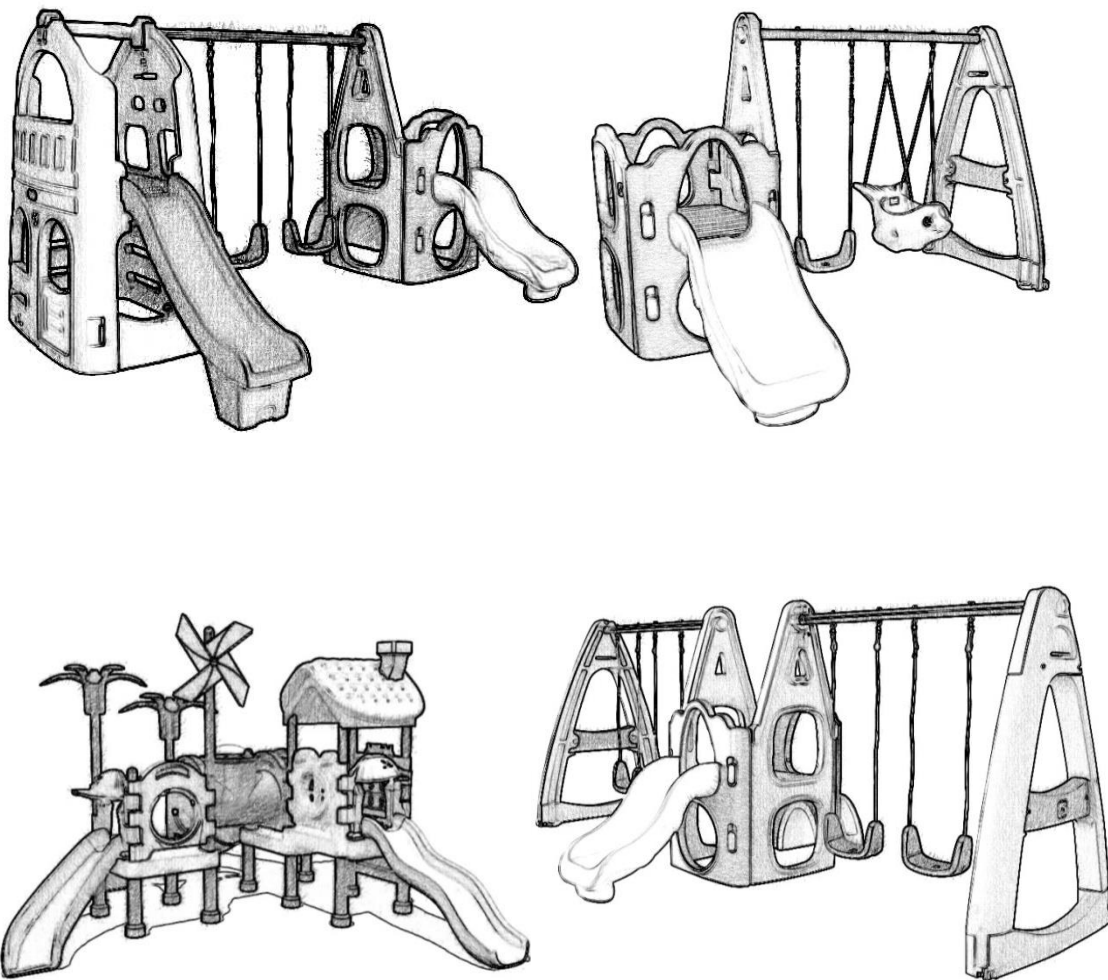
- легко поддается обработке;
- позволяет использовать выразительные и простые в исполнении конструктивные решения;
- теплый материал, комфортно пользоваться даже в холодную погоду.

### Недостатки:

- меньшая долговечность по сравнению с металлом (в данных условиях эксплуатации);
- покраска держится недолго, необходимо обновлять каждые два-три года;
- При некачественной обработке может вызвать занозы.

Так же для изготовления игровых площадок используется – пластик.





Конструктивно-выразительные возможности пластика

Достоинства пластика:

- неограниченные возможности формообразования;
- неограниченные возможности колористических решений;
- легкий материал;
- теплый материал (комфорт в холодную погоду).

Недостатки - со временем пластик разрушается.

### 1.3. Умножение и деление десятичных дробей.

Обыкновенная дробь — это частное двух натуральных чисел, одно из которых записано в числителе дроби, а второе — в знаменателе. Виды обыкновенных дробей определяются сравнением числителя и знаменателя дроби.

$$\frac{a}{b}$$

b-знаменатель дроби, показывает, на сколько равных частей разделили;  
a-числитель дроби, показывает, сколько таких частей взяли. Дробная черта означает знак деления.

Дроби, в знаменателе которых стоят 10, 100, 1000 и т.д. можно записывать без знаменателя. Для этого сначала записывают целую часть и, через запятую, числитель дробной части, такая запись называется десятичной записью дробного числа. ( $7/10 = 0,7$ )

Умножение двух десятичных дробей выполняется так:

- 1) числа перемножаются без учета запятых.
- 2) запятая в произведении ставится так, чтобы отделить справа столько же знаков, сколько отделено в обоих множителях вместе взятых.

Например:  $1,1 \cdot 0,2 = 0,22$ ;  $1,1 \cdot 1,1 = 1,21$ .

Чтобы разделить десятичную дробь на натуральное число, надо:

- 1) разделить дробь на это число, не обращая внимания на запятую;
- 2) поставить в частном запятую, когда закончится деление целой части.

При делении на десятичную дробь, сначала переносим запятую в делимом и делителе вправо на столько знаков, сколько их после запятой в делителе. А затем выполняем деление на натуральное число.

Например:  $543,96 : 0,3 = 5439,6 : 3 = 1813,2$ ;

$$237 : 0,03 = 23700 : 3 = 7900.$$

Для десятичных дробей, как и для натуральных чисел, сохраняется правило: на ноль десятичную дробь делить нельзя!

#### 1. 4. Стоимость строительного материала на 2023 год.

Данные о стоимости пиломатериала предоставило ИП Гладышев Д.С.  
«Стройка», адрес: г. Калачинск, ул. 30 лет Победы, 96.

##### Прайс-лист

Наименование товаров		Хвойные
Пиломатериал обрезной.		
Брус 100*100мм х/п	м <sup>3</sup>	5800 руб.
Брус 100*150мм х/п	м <sup>3</sup>	5800 руб.
Брус 150*150мм х/п	м <sup>3</sup>	5800 руб.
Брус 30*50мм х/п	м <sup>3</sup>	6500 руб.
Брус 40*50мм х/п	м <sup>3</sup>	6500 руб.
Брус 50*100мм х/п	м <sup>3</sup>	7500 руб.
Брус 50*50мм х/п	м <sup>3</sup>	7500 руб.
Брус 50*70мм х/п	м <sup>3</sup>	7500 руб.
Доска обрезная 20*100мм х/п	м <sup>3</sup>	5800 руб.
Доска обрезная 20*150мм х/п	м <sup>3</sup>	5800 руб.
Доска обрезная 25*100мм х/п	м <sup>3</sup>	5800 руб.
Доска обрезная 25*150мм х/п	м <sup>3</sup>	5800 руб.
Доска обрезная 30*100мм х/п	м <sup>3</sup>	5800 руб.
Доска обрезная 30*150мм х/п	м <sup>3</sup>	5800 руб.
Доска обрезная 40*100мм х/п	м <sup>3</sup>	5800 руб.
Доска обрезная 40*150мм х/п	м <sup>3</sup>	5800 руб.
Доска обрезная 50*100мм х/п	м <sup>3</sup>	5800 руб.
Доска обрезная 50*150мм х/п	м <sup>3</sup>	6000 руб.
Доска обрезная 50*200мм х/п	м <sup>3</sup>	6000 руб.
Доска обрезная (обзол)	м <sup>3</sup>	4000 - 4500 руб.
Штакетник 25*50*1500мм х/п	шт.	АКЦИЯ! 7 руб.
Штакетник 25*70*1500мм х/п	шт.	АКЦИЯ! 10 руб.

Данные о стоимости дополнительного материала взяты на сайте гипермаркета «Оби».

<i>Наименование</i>	<i>количество</i>	<i>стоимость</i>
Металлические уголки	1 шт.	50руб
саморез 4,2 * 90	100шт	200руб(упаковка)
Металлическая цепь	3м	363руб
Металлический полукруглый крючок 8x80мм	1 шт.	250руб

Прайс-лист на лакокрасочных материалы.

Название	Цена за 1кг	Цена за тару
краска для дерева для наружных работ (ведро), 20 кг	269 руб./1кг	5 380 руб./ведро
наружная краска по дереву (ведро), 10 кг	283 руб./1кг	2 830 руб./ведро
фасадная краска для дерева (банка), 3 кг	293 руб./1кг	879 руб./банка
пропитка-антисептик для дерева (пластиковое ведро), 10 кг	229 руб./1кг	2290руб/ведро
кисть малярная плоская 40мм	149руб/1 шт	149руб

## Глава 2

### 2.1. Проектирование детской игровой площадки.

Для проектирования игровой площадки определимся с местом постройки – двор нашего дома (вокруг расположены соседние дома, есть пустырь площадью  $20 \times 10 = 200 \text{ м}^2$ , родители могут присматривать за детьми в окно). В нашем доме живут в основном молодые семьи, поэтому возраст детей от 5 – 13 лет. Хотелось бы спроектировать такую игровую площадку, чтобы все дети чувствовали себя комфортно. Именно поэтому наша площадка будет состоять из следующих элементов:

1. скамейка (4 шт.)
2. подвесные качели (с 2 – мя сидениями)
3. качели – балансиры
4. песочница
5. домик с горкой
6. столик с сидениями для игр

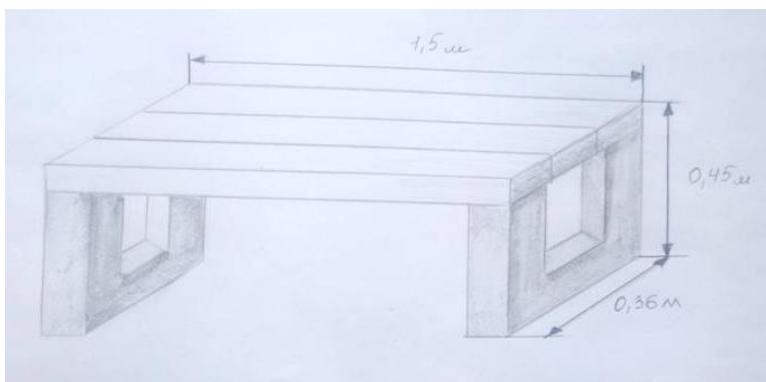


## 2.2. Расчет количества необходимого материала, позволяющего изготовить детскую игровую площадку.

К вопросу выбора материала нужно подходить с полным пониманием ответственности и значимости такого решения, ведь от этого зависит качество строения в целом и срок эксплуатации. Именно поэтому для нашей площадки подходят два материала – пластик и дерево. Поскольку построение игровой площадки - дорогостоящий процесс, нам захотелось определить, что окажется выгоднее: заказать детскую площадку из современного пластика или построить ее из экологически чистого материала – древесина. Для этого произведем расчет количества необходимого материала для каждого элемента нашей будущей игровой площадки.

### 1. скамейка (4 шт.)

размеры: а – длина, b – ширина, h – высота, а = 1,5м; b = 0,36м; h = 0,45м



брус (0,15\*0,1):  $(0,35\text{м} * 2 + 0,26\text{м} * 2) * 2 * 4 = 9,76\text{м}$

доска (0,1 \* 0,05):  $1,5\text{м} * 3 * 4 = 4,5\text{м} * 4 = 18\text{м}$

### 2. подвесные качели (с 2 – мя сидениями)

размеры: а – длина,

b – ширина,

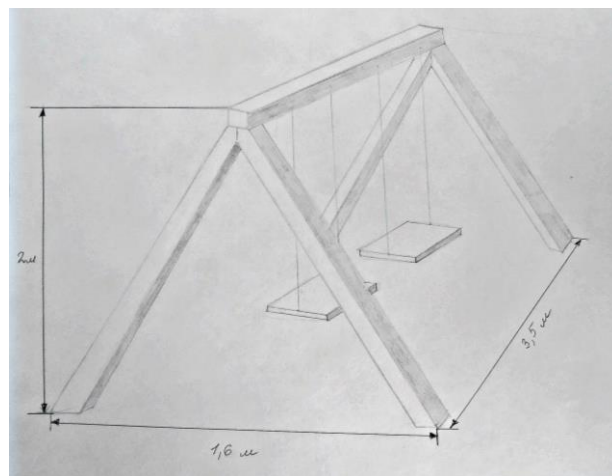
h – высота

а = 3,5м; b = 1,6м;

h = 2м (учитываем запас 40см)

брус (0,15\*0,15):

$3,5\text{м} + (2,15\text{м} + 0,4\text{м}) * 4 = 13,7\text{м}$



доска для сидений (0,2\*0,05):  $0,4\text{м} * 2 = 0,8\text{м}$

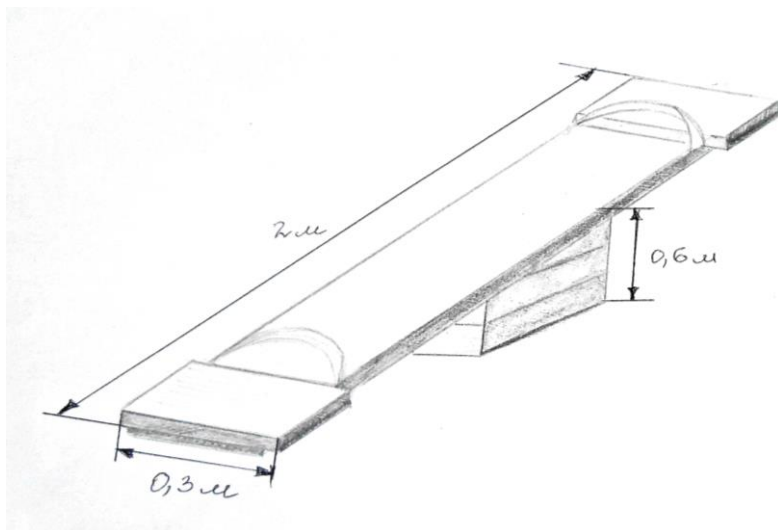
цепь:  $1,5\text{м} * 4 = 6\text{м}$

крючок – 2шт.

### 3. качели – балансиры

размеры: а – длина, b – ширина, h – высота

$a = 2\text{м}$ ;  $b = 0,3\text{м}$ ;  $h = 0,6\text{м}$  (учитываем запас 10см)



доска (0,15\*0,05):  $2\text{м} * 2 = 4\text{м}$

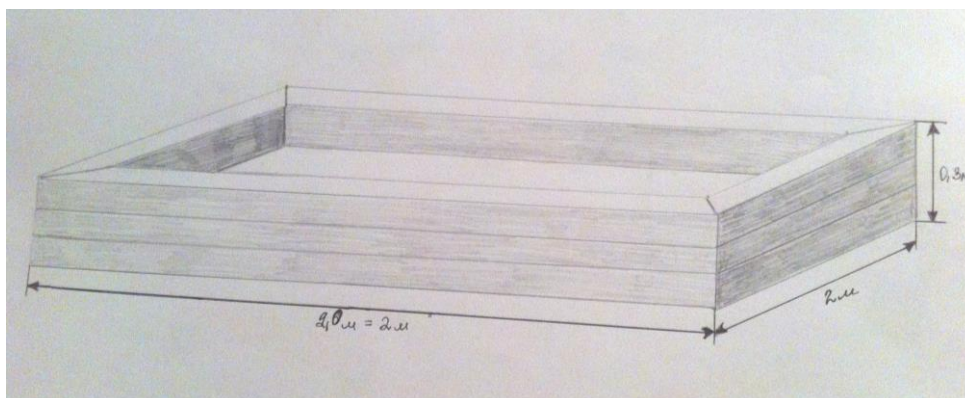
доска для сидений (0,2\*0,05):  $0,4\text{м} * 2 = 0,8\text{м}$

брус для основы (0,15\*0,15):  $0,5\text{м} * 10 = 5\text{м}$

### 4. песочница

размеры: а – длина, b – ширина, h – высота

$a = 2\text{м}$ ;  $b = 2\text{м}$ ;  $h = 0,3\text{м}$  (учитываем запас 10см)





доска (0,15\*0,05):  $2\text{м} * 8 = 16\text{м}$

доска для бортиков (0,1\*0,05):  $2\text{м} * 4 = 8\text{м}$

### 5. домик с горкой

размеры: а – длина, b – ширина,

h – высота всей конструкции

$a = 6,3\text{м}; b = 4,2\text{м}; h = 3,8\text{м}, h_1 = 1,5\text{м}, h_2 = 2,3\text{м}$

горка:

доска (0,15\*0,05):  $3\text{м} * 6 = 18\text{м}$

доска для бортиков (0,1\*0,05):

$$3\text{м} * 2 = 6\text{м}$$

брус (0,15\*0,1):

$$2,7 * 2 + 0,6 * 4 = 7,8\text{м}$$

ДОМИК:

доска для пола (0,15 \* 0,05):

$$3,4\text{м} * 10 = 34\text{м}$$

доска для крыши и стен (0,15 \* 0,03):

$$1,5\text{м} * 10 + 2,2\text{м} * 6 + 1,8\text{м} * 3 = 33,6\text{м}$$

брус для столбиков пола и крыши (0,15\*0,15): (учитываем запас 40см)

$$2,6 * 4 + 3,6\text{м} * 4 + 1,5\text{м} * 6 + 0,75\text{м} * 4 + 0,9\text{м} * 4 + 1\text{м} * 2 = 42,4\text{м}$$

лестницы:

доска для поручня (0,15\*0,03):  $2,3\text{м} * 6 = 13,8\text{м}$

брус для косоуров (0,15\*0,15):  $2,3\text{м} * 2 = 4,6\text{м}$

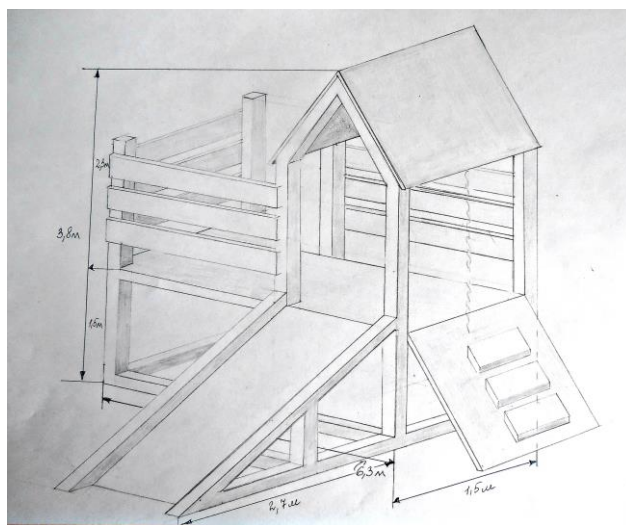
доска для ступенек (0,15\*0,05):  $0,9\text{м} * 4 = 3,6\text{м}$

доска для лестницы – подъем (0,15\*0,05):

$$1,5 * 11 = 16,5\text{м} / \text{остатки бруса пойдут на опорные ступеньки}/$$

брус для лестницы – подъем (0,1\*0,15):

$$0,8\text{м} * 2 + 1,8\text{м} * 2 + 1,5\text{м} = 6,7\text{м}$$





брус для опоры всей конструкции (0,1\*0,15):

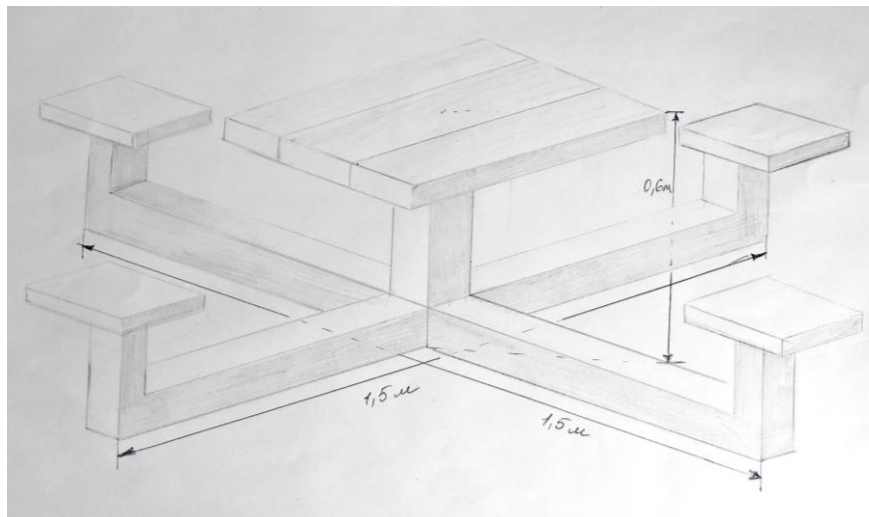
$$2,3\text{м} * 4 + 0,9\text{м} * 8 + 1,5\text{м} * 6 + 1\text{м} * 4 = 29,4\text{м}$$

канат длиной 3,2м

б. стол с сидениями для игр

размеры: а – длина, b – ширина, h – высота

$$a = 1,5\text{м}; b = 1,5\text{м}; h = 0,6\text{м} \text{ (учитываем запас 20см)}$$



брус (0,15\*0,15):

$$0,8\text{м} * 4 + 1,5 * 2 = 6,2\text{м}$$

доска (0,15\*0,03):

$$1,5\text{м} * 10 = 15\text{м}$$

доска для сидений (0,2\*0,05):

$$0,4\text{м} * 4 = 1,6\text{м}$$

### 2.3. Расчет стоимости необходимого материала.

Для строения используется в основном доска размером:

$$0,15\text{м} * 0,05\text{м}; \quad 0,15\text{м} * 0,03\text{м}; \quad 0,1\text{м} * 0,05\text{м}; \quad 0,2\text{м} * 0,05\text{м}.$$

Посчитаем общее количество доски определенного размера

(необходимо учесть стандартную длину одной доски – 5м):

доска (0,15м \* 0,05м):

$$4\text{м} + 16\text{м} + 18\text{м} + 34\text{м} + 3,6\text{м} + 16,5\text{м} = 92,1\text{м}$$

$$/92,1 : 5 = 18,42 \approx 19 \text{ досок/ необходимо закупить } 19 * 5 = 95\text{м}$$

доска (0,15м \* 0,03м):

$$33,6\text{м} + 13,8\text{м} + 15\text{м} = 62,4\text{м}$$

$$/62,4 : 5 = 12,48 \approx 13 \text{ досок/ необходимо закупить } 13 * 5 = 65\text{м}$$

доска (0,1м \* 0,05м):

$$18\text{м} + 8\text{м} + 6\text{м} = 32\text{м}$$

$$/32 : 5 = 6,4 \approx 7 \text{ досок/ необходимо закупить } 7 * 5 = 35\text{м}$$

доска (0,2м \* 0,05м):

$$0,8\text{м} + 0,8\text{м} + 1,6\text{м} = 3,2\text{м} \approx 1 \text{ доска /необходимо закупить } 5\text{м/}$$

Аналогично, посчитаем количество бруса определенного размера (необходимо учесть стандартную длину одного бруса – 5м):

брус (0,15м \* 0,15м):

$$13,7\text{м} + 5\text{м} + 42,4\text{м} + 4,6\text{м} + 6,2\text{м} = 71,9\text{м}$$

$$/71,9 : 5 = 14,38 \approx 15 \text{ шт бруса/ необходимо закупить } 15 * 5 = 75\text{м}$$

брус (0,15м \* 0,1м):

$$9,76\text{м} + 7,8\text{м} + 6,7\text{м} + 29,4\text{м} = 53,66\text{м}$$

$$/53,66 : 5 = 10,732 \approx 11 \text{ шт бруса / необходимо закупить } 11 * 5 = 55\text{м}$$

Чтобы вычислить стоимость необходимого материала для построения игровой площадки, необходимо стоимость материалов умножить на их количество. Предварительно вычислим объем доски и бруса, затем воспользуемся данными из таблицы стоимости строительного материала.

доска (0,15м \* 0,05м):

$$95\text{м} * 0,15\text{м} * 0,05\text{м} = 0,7125\text{м}^3$$

$$0,7125 * 6000 = 4275\text{руб}$$

доска (0,15м \* 0,03м):

$$65\text{м} * 0,15\text{м} * 0,03\text{м} = 0,2925\text{м}^3$$

$$0,2925 * 5800 = 1696,5\text{руб}$$

доска (0,1м \* 0,05м):

$$35\text{м} * 0,1\text{м} * 0,05\text{м} = 0,175\text{м}^3$$

$$0,175 * 5800 = 1015\text{руб}$$

доска (0,2м \* 0,05м):

$$5\text{ м} * 0,2\text{м} * 0,05\text{м} = 0,05\text{м}^3$$

$$0,05 * 6000 = 300\text{руб}$$

брус (0,15м \* 0,15м):

$$75\text{м} * 0,15\text{м} * 0,15\text{м} = 1,6875\text{м}^3$$

$$1,6875 * 5800 = 9787,5\text{руб}$$

брус (0,15м \* 0,1м):

$$55\text{м} * 0,15\text{м} * 0,1\text{м} = 0,825\text{м}^3$$

$$0,825 * 5800 = 4785\text{руб}$$

Общая стоимость пиломатериала:

$$4275\text{руб} + 1696,5\text{руб} + 1015\text{руб} + 300\text{руб} + 9787,5\text{руб} + 4785\text{руб} = 21859\text{руб}$$

(обрезки послужат в качестве дополнительных элементов для укрепления конструкций)

Необходимо приобрести дополнительные детали, используемые для сооружения детской игровой площадки:

$$\text{Цепь} - 1,5 * 2 = 3\text{м} / 363\text{руб}/$$

$$\text{Крючок} - 2\text{шт.} / 250 * 2 = 500\text{руб}/$$

$$\text{Металлический уголок} - 34\text{шт.} / 34 * 50 = 1700\text{руб}/$$

$$\text{Саморез} - 500\text{шт.} / 500 * 2 = 1000\text{руб}/$$

Для красивого интерьера необходимо произвести шлифовку пиломатериала, обработать пропиткой, затем покрасить устойчивой краской для наружных работ

Поскольку шлифовка доски стоит 100руб за кв. м, рассчитаем количество пиломатериала в квадратных метрах:

$$(95\text{м} + 65\text{м} + 75\text{м} * 4 + 55\text{м} * 2) * 0,15\text{м} = 85,5\text{м}^2$$

$$(55\text{м} * 2 + 35) * 0,1\text{м} + 5\text{м} * 0,2\text{м} = 14,5\text{м}^2 + 1\text{м}^2 = 15,5\text{м}^2$$

$$85,5 + 15,5 = 101\text{м}^2$$

$$101 * 100 = 10100\text{руб}$$

Пропитка (расход 100г на 1 кв.м.)  $101 * 100 = 10100\text{г} \approx 10\text{кг} / 2290\text{руб}/$

Краска (расход 110г – 130г на 1 кв.м.)  $101 * 130 = 13130\text{г} \approx 14\text{кг}$ , для покраски в два слоя достаточно купить 20 кг ведро краски. /5380руб/

Кисточки – 4шт. /149 \* 4 = 596руб/

Строительные работы: 35000руб

Итого: 21859руб + 363руб + 500руб + 1700руб + 1000руб + 10100руб + 2290руб + 5380руб + 596руб + 35000руб = 78788руб

При заказе детской игровой площадки, выполненной из пластика, можно воспользоваться услугами компании «Мастер». Площадка, состоящая из определенных нами элементов, будет стоить:

Домик с горкой – 69600руб

Скамейка – 4890руб

Качели – балансиры – 11090руб

Столик с сидениями – 12 590руб

Подвесные качели - 21090руб с сидениями – 4190руб

Песочница – 3990руб

$$3990 + 21090 + 4190 * 2 + 69600 + 12590 + 11090 + 4890 * 4 = 146 300\text{руб}$$

Таким образом, мы определили, что выгоднее изготовить игровую детскую площадку по нашему проекту из дерева, так как на изготовление нашей площадки понадобится 78 788 рублей.

### **Выводы:**

- Рассмотрели виды игровых площадок.
- Определили вид материала, необходимого для построения детской площадки нашего двора.
- Спроектировали детскую игровую площадку.
- Произвели расчет количества необходимого материала, позволяющего изготовить игровую площадку.
- Сравнили стоимость игровой площадки, выполненной из разных строительных материалов.
- Подтвердили гипотезу: Если научиться вычислять стоимость материала, необходимого для построения игровой площадки, то можно определить, какой вид строительного материала экономически выгодный.

### **Заключение:**

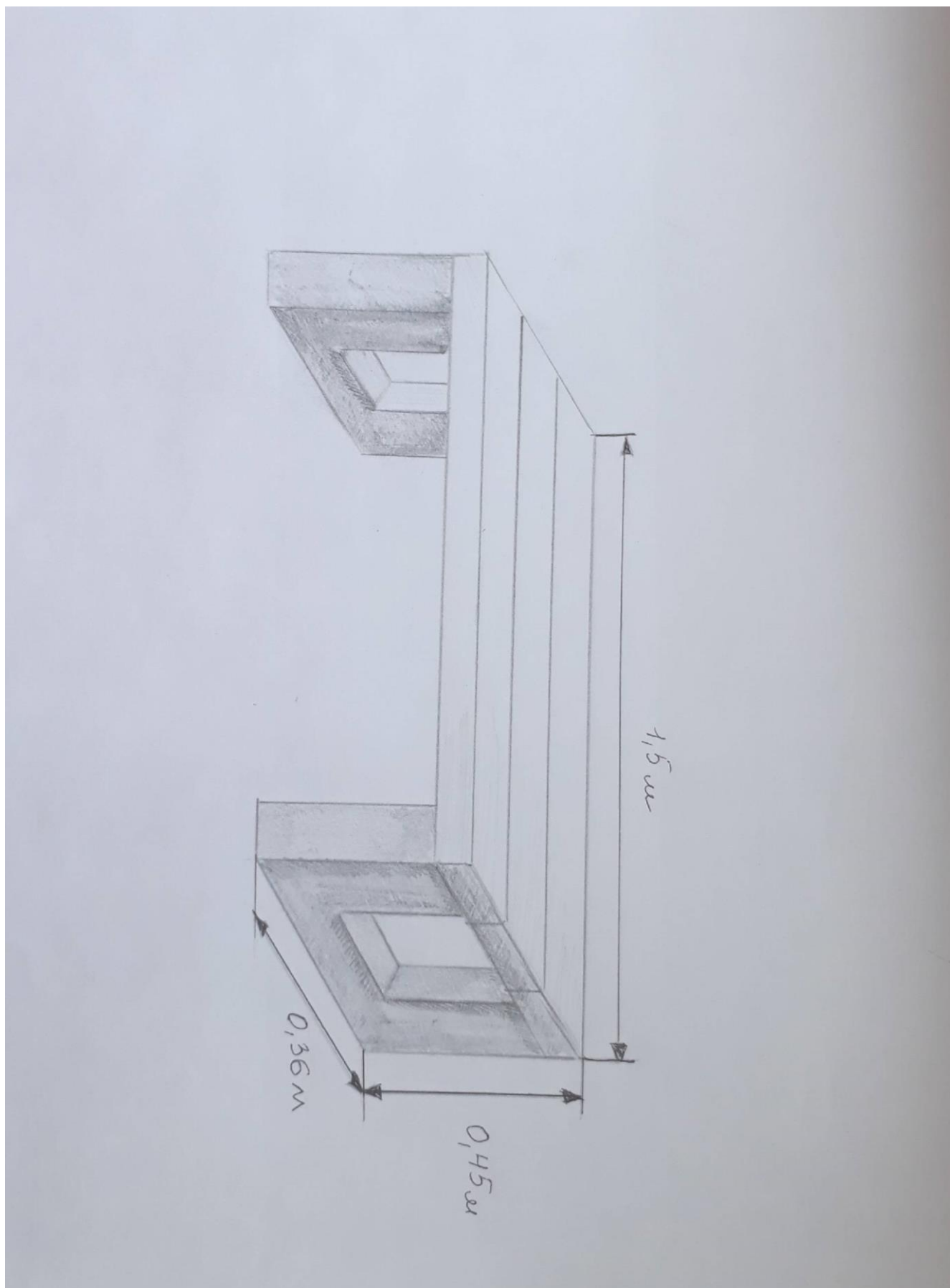
Сегодня детские игровые площадки являются неотъемлемой частью двора любой новостройки большого города. В городе Калачинске такие площадки можно встретить в основном на территории детских садов и новых домов. Площадка во дворе – это не просто место для игр, а настоящий детский городок со своими правилами. На площадке ребята учатся дружить, договариваться. Дети всегда обладают большим запасом энергии, и ее просто необходимо израсходовать за день. В детском городке найдется все необходимое для этого. Здесь можно установить карусели, качели, горки различных видов и моделей. Но надо помнить о том, что материал, из которого изготавливается игровая площадка – это не только красивый внешний вид, но результат качества и экономии наших средств.

Выполняя свою работу, я многое узнал о правилах построения детских игровых площадок, это познавательно и конечно же пригодится нам в дальнейшем. А самое главное, определил, какой вид строительного материала (используемый для построения игрового комплекса) экономически выгодный. И теперь, во дворе нашего дома можно будет установить детскую площадку, затратив меньше денег. А мы со своими друзьями сможем играть, бегать и кататься на качелях нашей площадки.

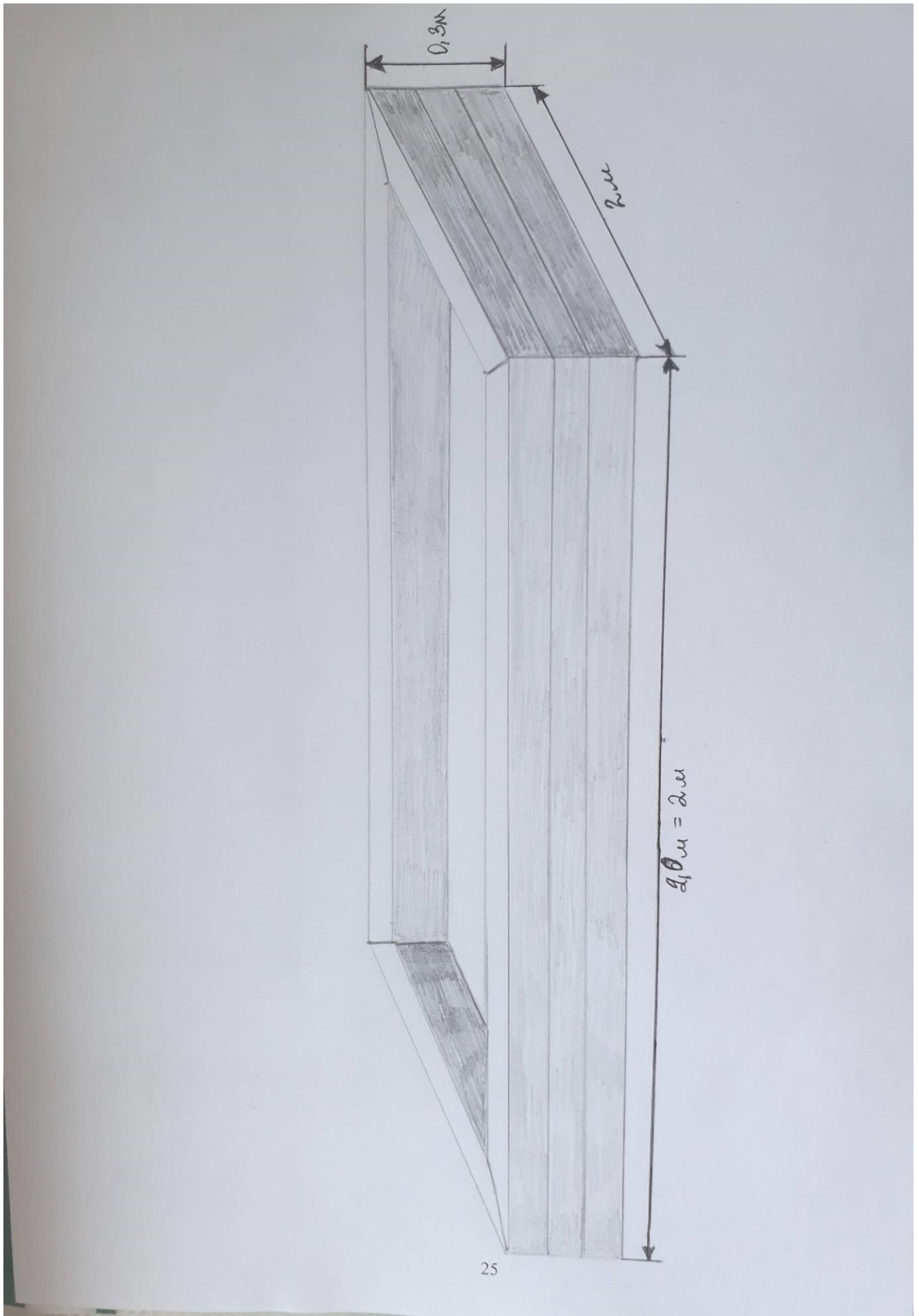
## **Литература:**

1. Математика. 6 класс: учебник для общеобразовательных организаций/ под редакцией Г.В. Дорофеева, И.Ф. Шарыгина. – 4-е изд. – М. : Просвещение, 2016. – 290с.
2. Кларк Питер, «Учиться легко. Занимательная математика.» издательство: АСТ, 2008г.
3. <https://ru.wikipedia.org>
4. <http://omsk.24-master.ru>
5. Школьная проектная лаборатория. Авторы-составители: Н. В. Кашлева, Ж. В. Дмитриева, Т. В. Игнаткина.

# Приложение

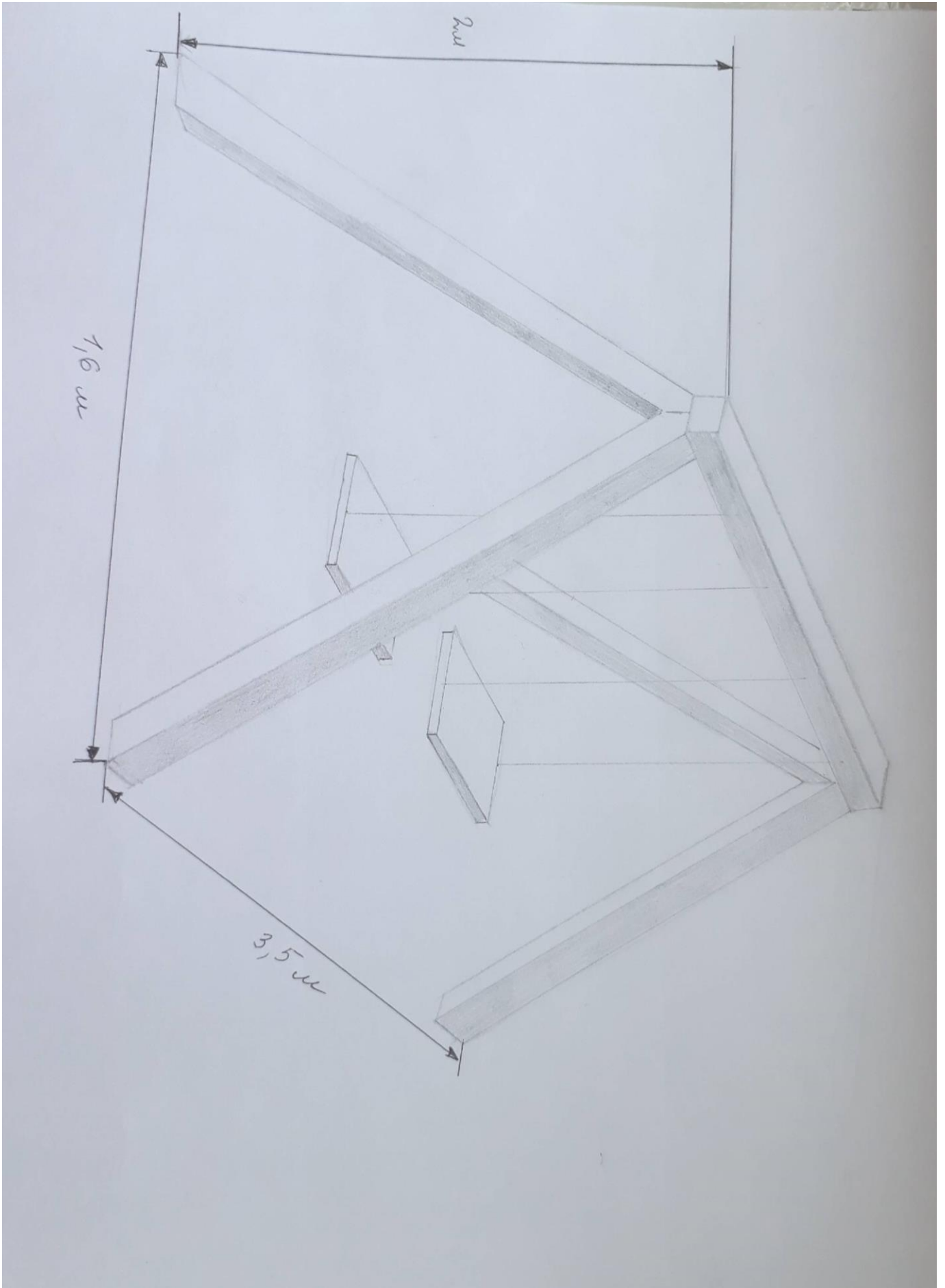


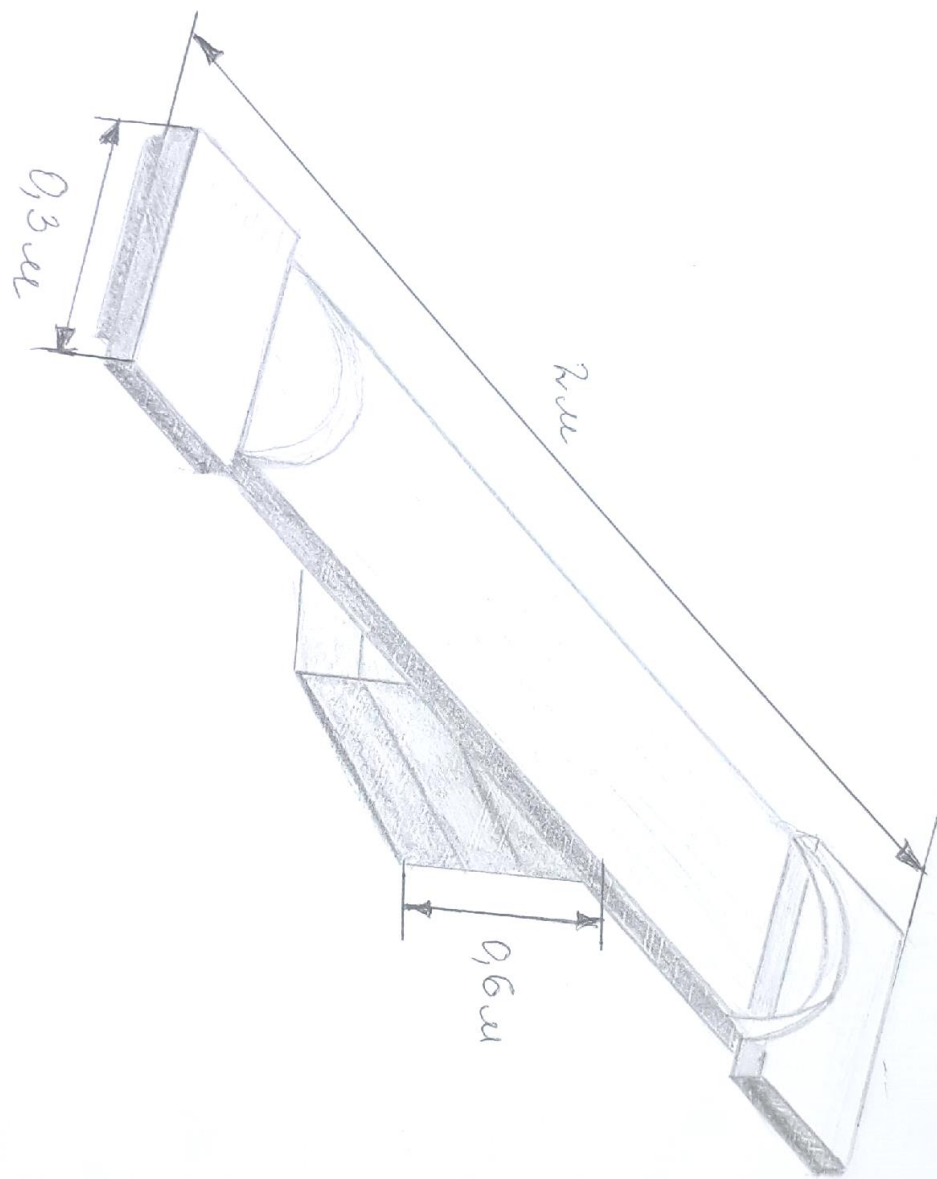




Разрез качели  
(определение длины бруса)







Разрез Горки  
(определение длины бруса)

